



FILTRES COMPACTS

pour le traitement des eaux usées domestiques
de 5 à 20 EH



ACTIFILTRE®

l'innovation selon Sotralentz-Habitat



Actifiltre 5 EH
2500 - 2500 QR

SOTRALENTZ-HABITAT®
FRANCE 

RIKUTEC Group

ACTIFILTRE

L'INNOVATION SELON SOTRALENTZ-HABITAT



LES + PRODUITS



Matériau Filtrant performant et inaltérable

- Substrat innovant
- Grande capacité de Filtration des bactéries épuratoires
- Abattement de 97% en MES et 95% DBO_5
- Pas de remplacement du Matériau Filtrant

Pose en tous types de terrains

- En présence de nappe
- Jusqu'au fil d'eau d'entrée
- Jusqu'à 60 cm de remblai
- rehausses standards

Éligible à l'éco-PTZ

- Fonctionnement économique sans énergie
- Écoulement gravitaire
- Résidences principales et secondaires

Installation facilitée

- Légère
- La plus compacte du marché
- Fouille peu profonde

Entretien minimum

- Entretien annuel simplifié
- 20 ans de garantie sur le média filtrant

Monocuve robuste

- Fabriquée en PEHD
- Insensible à la corrosion
- 20 ans de garantie sur la cuve

Dimensions

Désignation	Code article	Capacité nominale EH	Longueur totale cm	Largeur totale cm	Hauteur totale cm	Poids total kg	Emprise au sol m ²	Fouille			Fréquence théorique vidange (mois)
								Longueur cm	Largeur cm	Volume m ³	
2500-2500 5 EH	36802	5	276	185	158	220	5.12	316	222	11	20
3500-2500 6 EH	36803	6	313	185	158	240	5.79	353	222	12	22
5000-2500 8 EH	36804	7-8	387	185	158	290	7.16	427	222	15	25
6000-4000 12 EH	36805	9-12	524	185	158	410	9.70	565	222	19	19
8000-5000 16 EH	36806	13-16	670	185	158	520	12.39	710	222	24	19
10000-6000 20 EH	36807	17-20	852	185	158	620	15.76	890	222	31	18

PRÉSENTATION



AGRÉMENTS MINISTÉRIELS
ACTIFILTRE 2017-006

○ DÉFINITION DE L'ACTIFILTRE® :

L'ACTIFILTRE® est un dispositif de traitement des eaux usées domestiques ou assimilées comprenant une fosse septique toutes eaux alimentant un filtre biologique composé de fibres synthétiques inaltérables.

Par sa nature, ce substrat innovant possède des propriétés filtrantes largement supérieures à la majorité des autres substrats utilisés traditionnellement.

○ DESCRIPTIF DE L'ACTIFILTRE®

L'ACTIFILTRE® comprend, dans une seule et même cuve pour les modèles 5, 6 et 8 EH :

- Un compartiment dédié au traitement primaire équipé d'un préfiltre indicateur de colmatage et,
- Un compartiment dédié au traitement secondaire contenant un média filtrant inaltérable à base de fibres synthétiques.

○ DESCRIPTIF DU FONCTIONNEMENT DE L'ACTIFILTRE®

Les eaux usées brutes transitent par le compartiment fosse toutes eaux Epurbloc équipé de son indicateur de colmatage et son préfiltre performance.

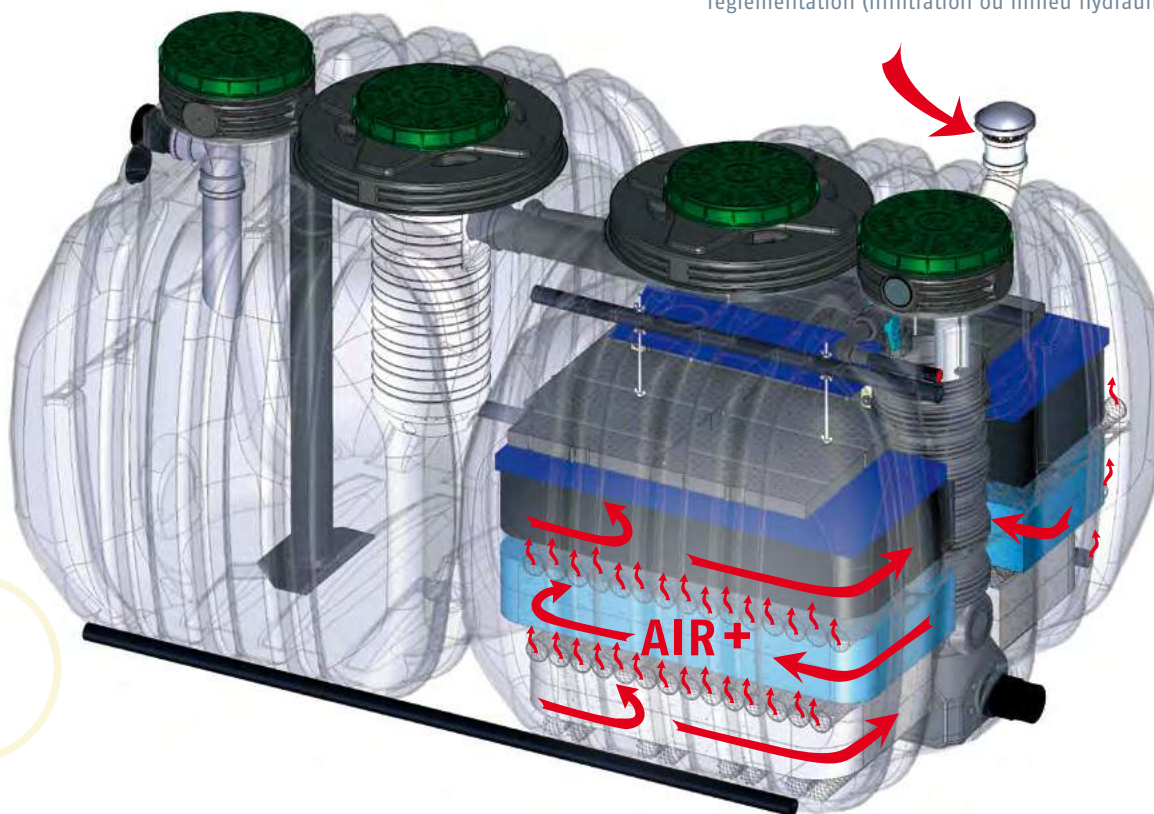
Les eaux ainsi prétraitées se déversent sur l'auget basculant du second compartiment, la partie traitement aérobie de l'ACTIFILTRE®. L'auget basculant alimente séquentiellement à gauche puis à droite... un plateau de répartition des eaux sur le média filtrant en fibres synthétiques inaltérables.

L'ACTIFILTRE® est constitué de 3 étages de filtration séparés entre eux par un dispositif d'aération forcée (AIR +)

Les nervures de la cuve contribuent particulièrement à la circulation et l'apport d'oxygène aux bactéries épuratrices aérobies fixées sur les différentes couches de média filtrant.

Le concept AIR + optimise les performances épuratoires et réduit les opérations de maintenance.

Les eaux traitées s'écoulent, via la boîte contenue dans l'ACTIFILTRE®, vers le lieu de rejet des eaux traitées conforme à la réglementation (infiltration ou milieu hydraulique superficiel).



PRÉSENTATION

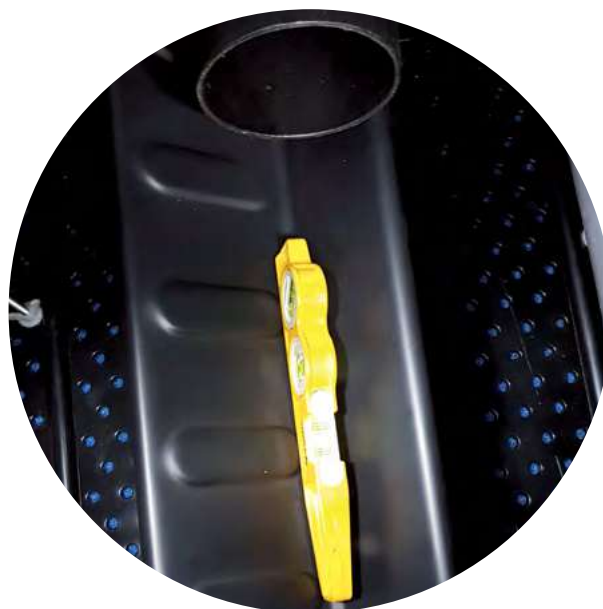


AGRÈMENTS MINISTÉRIELS
ACTIFILTRE 2017-006

○ LA RÉPARTITION DES EAUX PRÉTRAITÉES SUR LE FILTRE ACTIFILTRE®

L'auget basculant est posé et fixé sur le plateau de répartition.

Le basculement à droite puis à gauche s'effectue en rotation sur les galets en polyamide, matériaux supprimant les frottements et garantissant l'absence d'usure.



○ LE MÉDIA FILTRANT SYNTHÉTIQUE INALTÉRABLE ET LE CONCEPT AIR+ :

Chaque étage de filtration est composé de fibres synthétiques ayant une importante surface spécifique (de 300 à 900 m²/m³) qui découple la surface de traitement.

Les 3 étages de filtrations sont séparés entre eux par un dispositif assurant une suraération, concept appelé AIR+.

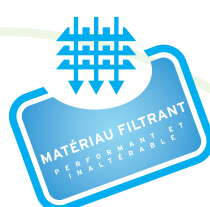
Ce concept AIR+ conduit à un rendement épuratoire optimal pour une surface réduite de filtration.

Le concept AIR+ assure le renouvellement de l'oxygène indispensable aux bactéries épuratrices. Cette convection naturelle d'oxygène, prévient tout colmatage en empêchant les bactéries anaérobies de se développer.



○ ACCESSOIRES DE L'ACTIFILTRE® :

Rehausses de trous d'homme pour conserver l'accessibilité de l'intérieur de l'ouvrage et en assurer l'entretien.



EN PRATIQUE



AGRÉMENTS MINISTÉRIELS
ACTIFILTRE 2017-006

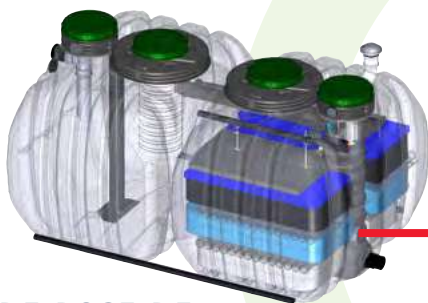


ENTRETIEN DE L'ACTIFILTRE® :

- Nettoyage annuel, simplifié et rapide, au jet d'eau, des postes suivants :
- Préfiltre du compartiment fosse toutes eaux,
- Système de répartition hydraulique (auget basculant + plateau de répartition),

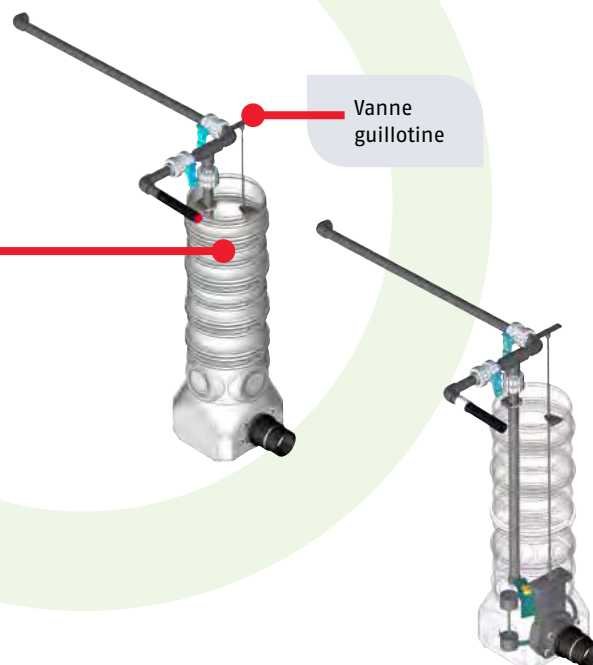
Vérification des postes suivants :

- Système de répartition hydraulique (auget basculant + plateau de répartition),
- Ventilation du filtre,
- Bon écoulement général et évacuation des eaux traitées.



Nettoyage enzymatique, opération curative pour défaut d'entretien annuel :

- Occulter la sortie basse gravitaire des eaux traitées en actionnant vers le bas la vanne guillotine,
- Remplir le compartiment du filtre d'eau du réseau ou d'eau de pluie jusqu'à noyer le plateau de répartition,
- Saupoudrer le sachet d'enzymes spécifiques sur les plaques de répartition, par le trou d'homme d'accès à l'auget,
- Laisser agir une nuit,
- Procéder à la vidange du compartiment fosse toutes eaux,
- Grâce à une pompe de relevage connectée au dispositif prévu à cet effet, renvoyer les eaux de lavage vers la fosse en cours de remplissage d'eau claire.



RÈGLES DE POSE DE L'ACTIFILTRE® :

Généralités :

Lit de pose de 10 cm
et remblai latéral de 20 cm d'épaisseur.

En terrain perméable, stable sans nappe phréatique ni source :

- Lit de pose réalisé en sable autostabilisant évitant le lessivage du remblai, exemple sable calcaire ou sable stabilisé,
- Remblai latéral réalisé en sable autostabilisant évitant le lessivage du remblai, exemple sable calcaire ou sable stabilisé.

En terrain imperméable, instable, sans nappe phréatique :

- Lit de pose réalisé en sable stabilisé (200 kg de ciment par m³ de sable),
- Remblai latéral réalisé en sable stabilisé.

En présence de nappe phréatique :

- Lit de pose réalisé en béton dosé à 250 kg,
- Remblai latéral réalisé par un béton de lestage dosé à 250 kg sur 75 cm de hauteur depuis le fond de la cuve, par enrobage des barres d'ancrage prévues à cet effet,
- Remblai latéral final réalisé en sable stabilisé (200 kg de ciment par m³ de sable).

En terrain en pente supérieure à 10 % :

- Réalisation d'un mur de soutènement selon étude spécifique, avec drainage des eaux de ruissellement en amont
- Remblai latéral réalisé selon le type de terrain et la présence ou non de nappe.

Sous voie de circulation :

- Lit de pose et remblai selon type de terrain et présence ou non de nappe phréatique,
- Réalisation d'une dalle de répartition en béton armé dimensionnée pour recevoir la charge roulante prévue. Cette dalle doit porter sur au moins 50 cm de terrain non remué,
- Les tampons de visite doivent rester accessibles par l'installation de rehausse scellées sur la dalle et équipées de tampons adaptés à recevoir la charge roulante.

Fouille pour un
ACTIFILTRE 6 EH

353 cm

222 cm

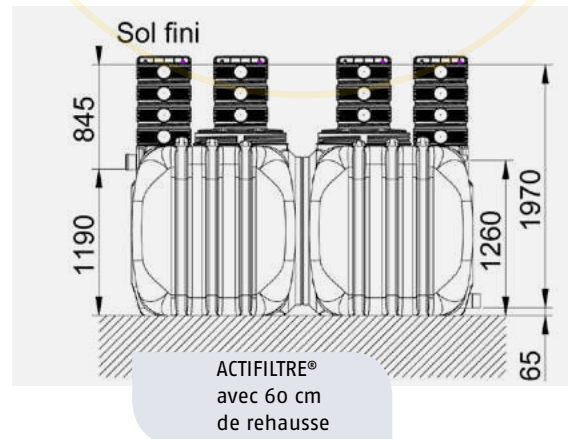
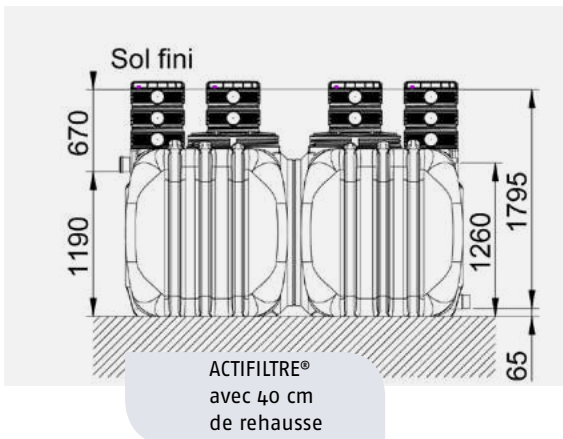
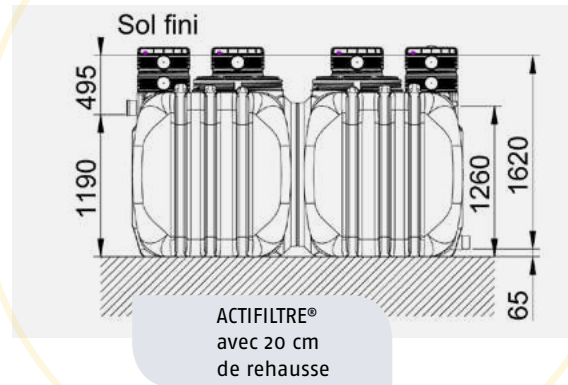
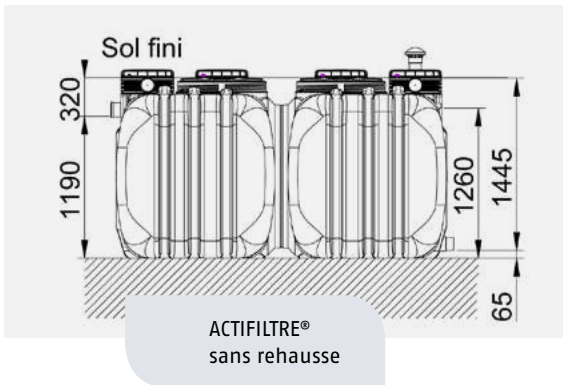
EN PRATIQUE



AGRÉMENTS MINISTÉRIELS
ACTIFILTRE 2017-006



○ MAINTIEN DE L'ACCESSIBILITÉ DE L'ACTIFILTRE® EN FONCTION DE LA PROFONDEUR DE POSE :
Jusqu'à 60 cm de remblai avec les rehausses standards



EN PRATIQUE



○ VENTILATION DE L'ACTIFILTRE® :

Les eaux usées, toilettes, cuisine et WC, par nature, sont nauséabondes. Afin d'éviter les nuisances olfactives, il est indispensable d'extraire les gaz malodorants provenant de ces ouvrages de prétraitement.

La ventilation de l'ACTIFILTRE® doit être réalisée en conformité avec le DTU 64-1 relatif aux travaux d'assainissement non collectif et doit remonter au-dessus de l'habitation...

Dans le cadre d'une réhabilitation, on peut rencontrer des contraintes techniques ou esthétiques pour la réalisation de cette dernière.

Dans ces circonstances, Sotralentz Habitat France propose dans sa gamme d'accessoires :

- Le filtre dynamique antiodeur SANIFILTRE®, cartouche insensible à l'humidité et rechargeable (1) ;
- L'Extracteur solaire pour une évacuation autonome, silencieuse et continue des gaz (2), jour et nuit, été comme hiver ;
- Le combiné, extracteur solaire et filtre dynamique antiodeur rechargeable (3).



1 - filtre antiodeur Sanifiltre®



2 - extracteur solaire



3 - combiné antiodeur

○ MISE EN SERVICE DE L'ACTIFILTRE® :

La mise en service de l'ACTIFILTRE®, simple et rapide, est réalisée par l'installateur après vérification des points édictés dans l'annexe D du livret de l'utilisateur de l'ACTIFILTRE®.

La mise en service se réalise, lors de la réception des travaux, par l'entreprise en charge de la pose.



○ ENREGISTREMENT DE L'ACTIFILTRE® :

L'enregistrement de l'ACTIFILTRE® est réalisé à l'issue de la réception des travaux par le propriétaire et l'installateur par l'envoi de l'annexe B présente dans le livret utilisateur, dans les 60 jours suivant la pose. L'enregistrement de l'ACTIFILTRE® permet à l'utilisateur de bénéficier des avantages du contrat d'entretien de l'ACTIFILTRE® proposé par SOTRALENTZ HABITAT France, et de la garantie de performance épuratoire de l'ACTIFILTRE®.





SOTRALENTZ-HABITAT FRANCE SAS - R. C. Saveme - RCS 824 786 527 00020 - Actifilire 01-1 - 03/2018
Documents et photos non contractuels. Sous réserve de modifications techniques.
Illustrations 3D, photos et schémas: Sotralentz, Shutterstock, Fotolia, Christian Staebler.
Imprimerie: Scheuer, Drulingen (67).

NOTRE ÉQUIPE À VOTRE SERVICE



SOTRALENTZ-HABITAT FRANCE

Rikutec Group
2a rue de Sarreguemines
67320 Drulingen | France
T +33 3 88 01 68 00
F +33 3 88 01 60 60
info@sotralentz-habitat.fr
www.sotralentz-habitat.fr



RIKUTEC GERMANY

Rikutec Richter Kunststofftechnik
GmbH & C o. KG
Graf-Zeppelin-Straße 1-5
57610 Alterkirchen | Germany
T +49 2681 95 46 - 0
F +49 2691 95 46 - 33
info@rikutec.de | www.rikutec.de



SOTRALENTZ-HABITAT SPAIN

Rikutec Group
Polig. Industrial de Lan tarón,
Parcelas 15-16
01213 COMUNIÓN - ÁLAVA | Spain
T +34 945 332 100
F +34 945 332 286
info@sotralentz.es
www.sotralentz-habitat.es

 Rikutec Richter Kunststofftechnik
GmbH & C o. KG
Rhöndorfer Str. 85
53604 Bad Honnef | Germany
info@rikutec.de | www.rikutec.de